

INSTRUKCJA UŻYTKOWANIA – MINI ZNAKI DROGOWE

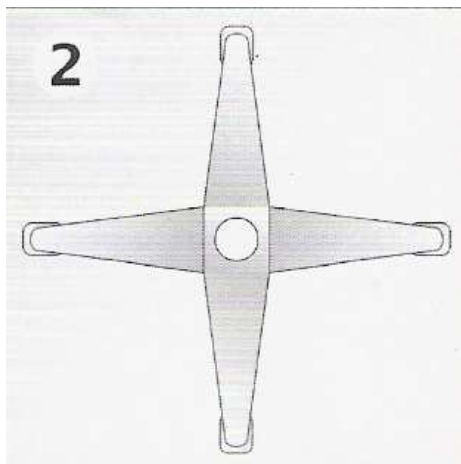
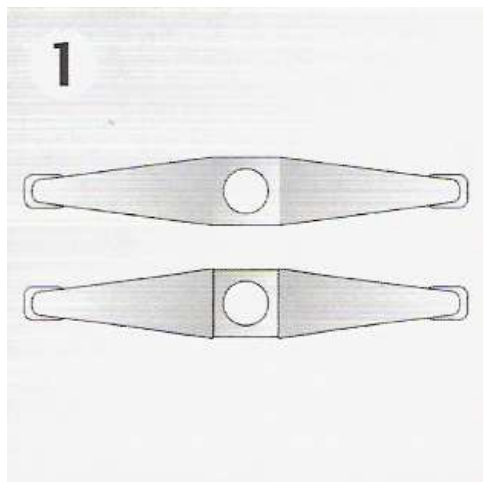
Zestaw pionowych znaków drogowych, to pomoc dydaktyczna symulująca różne sytuacje drogowe. Służą do oznakowania miasteczka ruchu drogowego w pomieszczeniach zamkniętych jak i otwartych. Umożliwia najmłodszym naukę zachowania się na drodze. Celem jest podniesienie kultury motoryzacyjnej i działanie na rzecz poprawy stanu bezpieczeństwa ruchu drogowego, w tym bezpieczeństwa dzieci i młodzieży szkolnej.

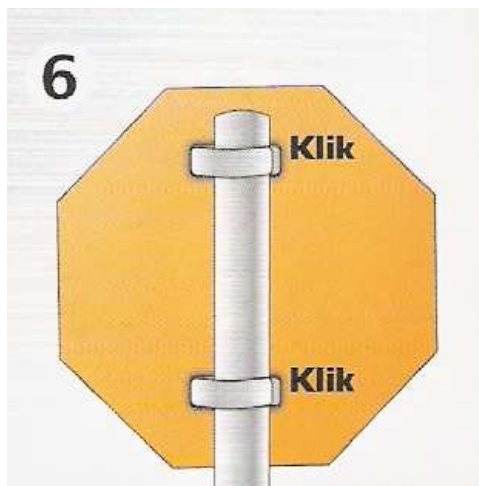
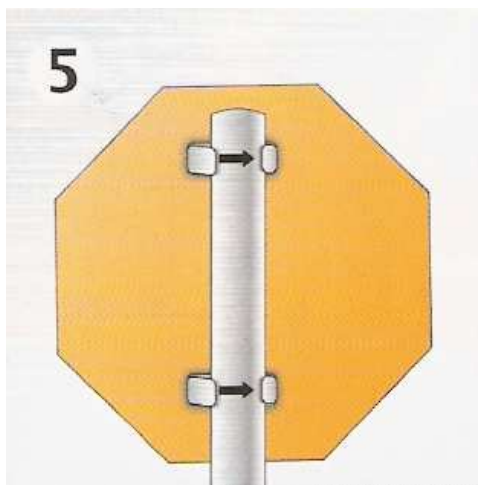
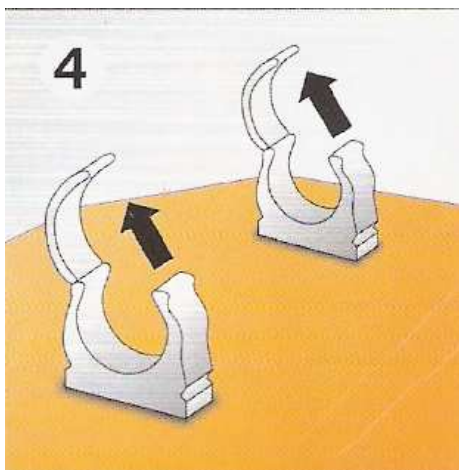
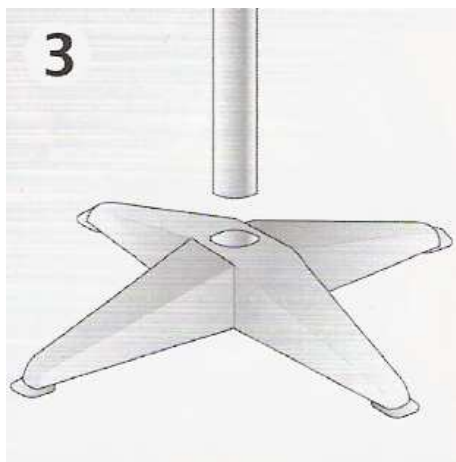
PARAMETRY:

- 1) Wysokość znaku: 160 cm
- 2) Powierzchnia znaku drogowego: 28 cm
- 3) Średnica stojaka: 37 cm
- 4) Rozpiętość stojaka: 40 cm
- 5) Całość znaku wykonana z materiału PCV
- 6) Kolor słupka i podstawy: biały

INSTRUKCJA:

- 1) Bierzemy dwa ramiona podstawy
- 2) Nakładamy na siebie krzyżując dwa ramiona stojaka.
- 3) Do otworu podstawy wkładamy słupek znaku
- 4) Na odwrocie tarczy znaku znajdują się dwa zatrzaski.
- 5) Wsadzamy słupek do zatrzasków
- 6) Po osadzeniu słupka w zatrzaskach zamykamy je.
- 7) Mini znaki ustawiać na płaskiej, równej powierzchni.





UWAGA!!!

- Podczas użytkowania na zewnątrz i silnych podmuchów wiatru istnieje możliwość przewrócenia się znaku. Zalecane jest w takim przypadku użycia podstawy metalowej.
- Materiał łatwopalny.

SPOSÓB CZYSZCZENIA I KONSERWACJI ORAZ MAGAZYNOWANIA:

Czyścić wilgotną szmatką z dodatkiem lub bez detergentu

Przechowywać w pomieszczeniach suchych i nie narażonych na promienie słoneczne.

Magazynować w pozycji stojącej aby nie porysować tarczy znaku.

Sposób mocowania ▼

