

**WERSJA ELEKTRONICZNA**

**Załącznika do Dziennika Ustaw nr 220**

**poz. 2181 z dnia 23 grudnia 2003 r.**

---

**SZCZEGÓŁOWE WARUNKI  
TECHNICZNE DLA ZNAKÓW  
I SYGNAŁÓW DROGOWYCH  
ORAZ URZĄDZEŃ BEZPIECZEŃSTWA  
RUCHU DROGOWEGO  
I WARUNKI ICH UMIESZCZANIA  
NA DROGACH**

**Załączniki nr 1 – 4 do rozporządzenia Ministra Infrastruktury  
z dnia 3 lipca 2003 r.**

**w sprawie szczegółowych warunków technicznych  
dla znaków i sygnałów drogowych  
oraz urządzeń bezpieczeństwa ruchu drogowego  
i warunków ich umieszczania na drogach**

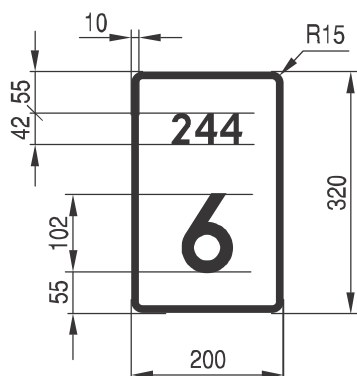
---

***WSZELKIE PRAWA ZASTRZEŻONE***

*Projekt załączników do wyżej wymienionego rozporządzenia  
został opracowany przez Centrum EXPLOTRANS S.A. w Krakowie  
na podstawie umowy zawartej z Ministerstwem*

metr i hektometr drogi umieszczonych na elementach wyposażenia drogi (słupy oświetleniowe, konstrukcje bramowe itp.).

Przykład tabliczki ze znakiem kilometrowym i hektometrowym przedstawiono na rys.3.2.3.



Rys. 3.2.3. Przykład tabliczki znaku ze znakiem kilometrowym U-7 i hektometrowym U-8

#### 4. Urządzenia do oznaczania obiektów znajdujących się w skrajni drogi

##### 4.1. Zasady ogólne

Obiekty znajdujące się w skrajni drogowej i ulicznej powinny być wyraźnie oznaczane.

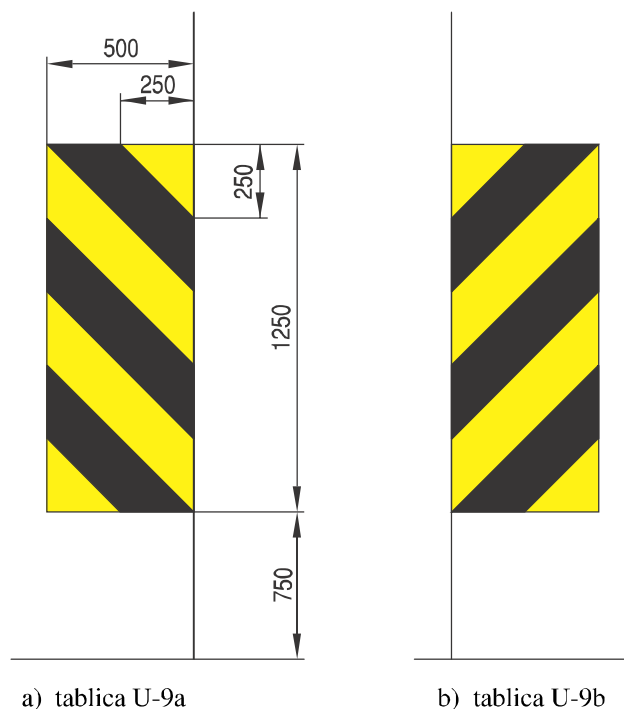
Wymiary skrajni dla poszczególnych klas dróg określają odrębne przepisy w sprawie warunków technicznych, jakim powinny odpowiadać drogi publiczne i ich usytuowanie.

Oznaczenie obiektów budowlanych, takich jak: budynki, podpory wiaduktów, wystające murki przepustów, poręcze mostowe itp., znajdujących się w skrajni drogi, stosuje się w celu ostrzeżenia kierujących pojazdami o ograniczeniu skrajni oraz ochrony niektórych obiektów, szczególnie podpór wiaduktów i ich konstrukcji nad jezdnią, przed uszkodzeniem przez pojazdy.

Do oznaczania drzew znajdujących się w skrajni drogi stosuje się folię odblaskową z poziomymi pasami białymi i czerwonymi o szerokości 250 mm.

Do oznaczania części obiektów znajdujących się w skrajni poziomej drogi stosuje się tablice U-9a i U-9b według wzoru pokazanego na rysunku 4.1.1. Tablice mają kształt prostokąta o szerokości 0,50 m i wysokości 1,25 m. Mają one pasy na przemian barwy żółtej i czarnej. Dolną krawędź tablicy umieszcza się na wysokości 0,75 m nad płaszczyzną jezdni. Tablice te umieszcza się na płaszczyźnie obiektu, prostopadłej do osi drogi lub bezpośrednio przed nim w odległości nie większej niż 5,0 m. Krawędź pionowa tablicy powinna być umieszczona w takiej odległości od jezdni jak krawędź obiektu.

Rys. 4.1.1. Wzory tablic U-9a i U-9b do oznaczania ograniczeń skrajni poziomej drogi:



#### 4. Urządzenia do oznaczania obiektów znajdujących się w skrajni drogi

##### 4.1. Zasady ogólne

Obiekty znajdujące się w skrajni drogowej i ulicznej powinny być wyraźnie oznaczane.

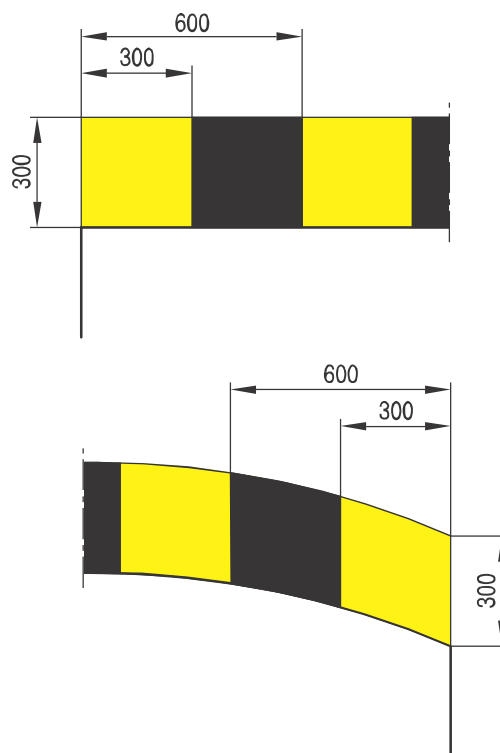
Wymiary skrajni dla poszczególnych klas dróg określają odrębne przepisy w sprawie warunków technicznych, jakim powinny odpowiadać drogi publiczne i ich usytuowanie.

Oznaczenie obiektów budowlanych, takich jak: budynki, podpory wiaduktów, wystające murki przepustów, poręcze mostowe itp., znajdujących się w skrajni drogi, stosuje się w celu ostrzeżenia kierujących pojazdami o ograniczeniu skrajni oraz ochrony niektórych obiektów, szczególnie podpór wiaduktów i ich konstrukcji nad jezdnią, przed uszkodzeniem przez pojazdy.

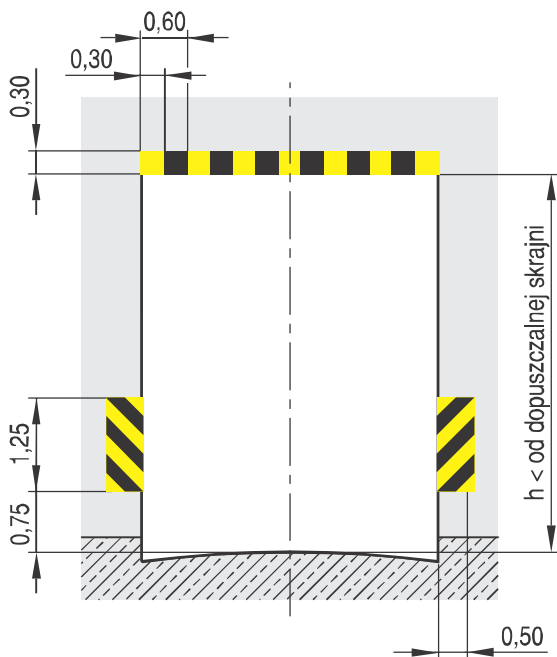
Do oznaczania drzew znajdujących się w skrajni drogi stosuje się folię odblaskową z poziomymi pasami białymi i czerwonymi o szerokości 250 mm.

Do oznaczania części obiektów znajdujących się w skrajni poziomej drogi stosuje się tablice U-9a i U-9b według wzoru pokazanego na rysunku 4.1.1. Tablice mają kształt prostokąta o szerokości 0,50 m i wysokości 1,25 m. Mają one pasy na przemian barwy żółtej i czarnej. Dolną krawędź tablicy umieszcza się na wysokości 0,75 m nad płaszczyzną jezdni. Tablice te umieszcza się na płaszczyźnie obiektu, prostopadłej do osi drogi lub bezpośrednio przed nim w odległości nie większej niż 5,0 m. Krawędź pionowa tablicy powinna być umieszczona w takiej odległości od jezdni jak krawędź obiektu.

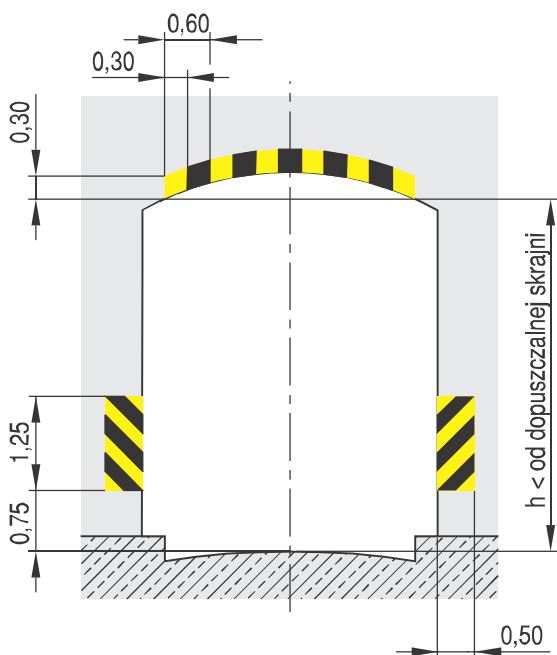
Rys. 4.1.2. Wzory tablic U-9c do oznaczania ograniczeń skrajni pionowej drogi



Sposób umieszczania tablic U-9a, U-9b i U-9c na obiektach przedstawiono na rysunkach 4.1.3 i 4.1.4.



Rys. 4.1.3. Umieszczanie tablic U-9a, U-9b i U-9c na obiekcie ograniczającym skrajnie



Rys. 4.1.4. Umieszczanie tablic U-9a, U-9b i U-9c na obiekcie ograniczającym skrajnie o zmiennej wysokości

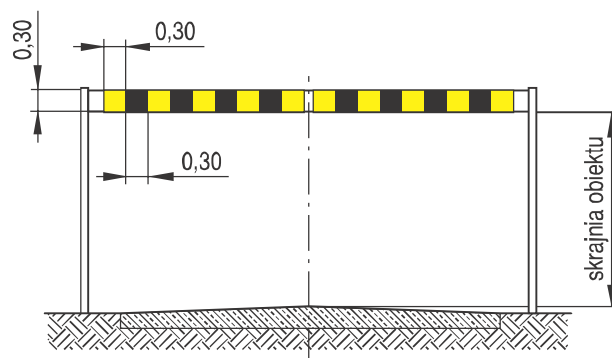
## 4.2. Urządzenia bramowe

Urządzenia bramowe U-10 według wzoru pokazanego na rysunku 4.2.1 stosuje się w celu wskazania maksymalnych gabarytów pojazdów, które nie spowodują uszkodzenia obiektu na drodze i uprzedzenia kierujących o występowaniu obiektów ograniczających skrajnię pionową poniżej 4,5 m.

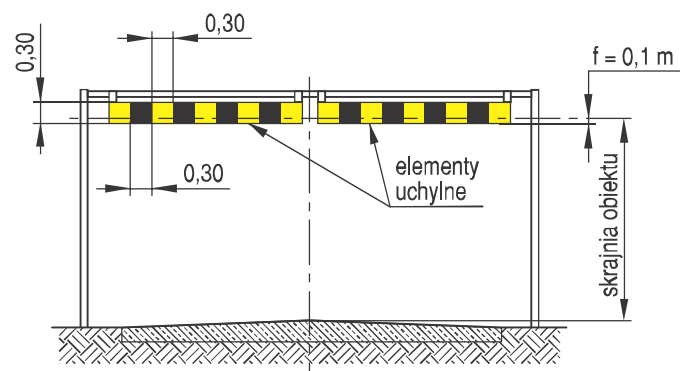
Urządzenia bramowe stosuje się na drogach obciążonych dużym ruchem samochodów ciężarowych

o gabarytach zbliżonych do skrajni obiektów o nienormalnej skrajni, takich jak konstrukcje montażowe budowlanych obiektów inżynierskich i budowlanych, wiadukty, estakady lub rurociągi, przed którymi są umieszczane.

Rys. 4.2.1. Wzory urządzeń bramowych U-10:



a) U-10a bez elementów uchylnych



b) U-10b z elementami uchylnymi

Urządzenia te dopuszcza się do stosowania w przypadkach, w których nienormalna jest skrajnia pozioma obiektu, pod którym ruch odbywa się tylko jednym pasem; na podporach tego urządzenia umieszcza się, analogicznie jak na obiekcie, tablice U-9a i U-9b według zasad omówionych w punkcie 4.1.

Urządzenie bramowe U-10a ma wymiary odpowiadające wymiarom obiektu, przed którym jest ustawione. Urządzenie bramowe U-10b ma elementy uchylne o szerokości 0,30 m i wysokości 0,30 m, przymocowane do dolnej krawędzi konstrukcji. Dolna krawędź elementów uchylnych powinna przebiegać na wysokości o 10 cm niższej niż rzeczywista skrajnia obiektu. Konstrukcja bramowa powinna być wykonana z metalu, elementy uchylne z blachy stalowej, aluminiowej lub tworzywa sztucznego. Barwa konstrukcji bram powinna być szara, elementów uchylnych na przemian żółta i czarna. Na powierzchni czołowej urządzenia U-10a umieszcza się tablice U-9c według zasad omówionych w punkcie 4.1. Na urządzeniach bramowych umieszcza się również znaki: odpowiednio B-15 lub B-16, podając na nich rzeczywistą wysokość