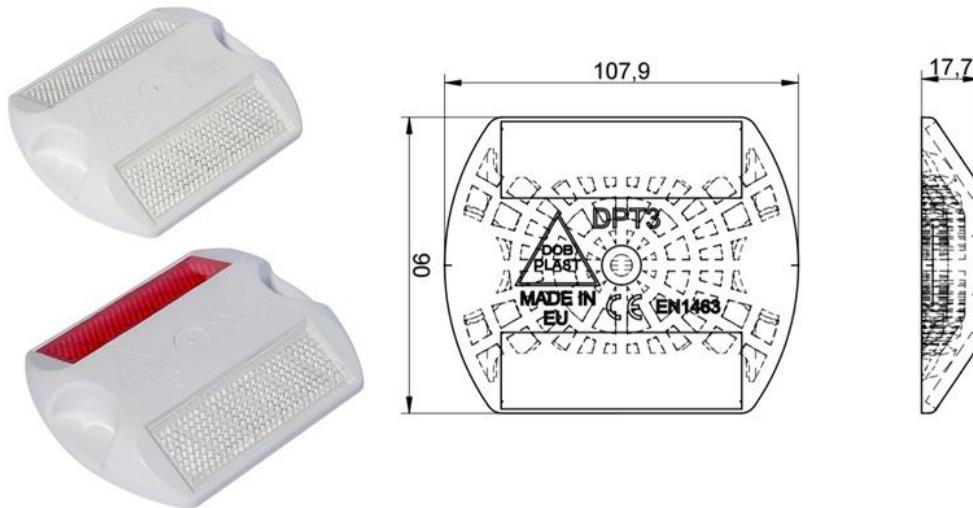


KARTA INFORMACYJNA

KOCIE OCZKO ODBLASKOWE (PEO)



Opis wyrobu:

- to punktowy element odblaskowy służący do poziomego oznakowania dróg
- zapewnia zwiększoną widoczność granic jezdni szczególnie w nocy i przy opadach deszczu
- klejony do nawierzchni za pomocą kleju bitumicznego lub poliuretanowego
- korpus wyrobu wykonany jest z tworzywa sztucznego o wysokiej odporności mechanicznej
- retroreflektor zaprojektowany został z myślą o zachowaniu jak najdłuższej funkcjonalności produktu. Zbudowany jest z niezależnych komór, przez co uszkodzenie jednej z nich, nie ma wpływu na działanie pozostałych
- konstrukcja wyrobu ogranicza ścieranie powierzchni odblaskowej
- współczynnik odblasku na poziomie 450mcd/lux przy kącie obserwacji 0,2 st. i geometrii pomiaru +/- 5 st. pozwala na osiągnięcie najwyższej klasy odblaskowości dla tego typu wyrobu
- mocno wyperforowany spód punktowego elementu odblaskowego o wysokiej chropowatości gwarantuje najwyższą przyczepność
- ergonomiczny kształt z wybraniem pod palce umożliwia szybki i komfortowy montaż na drodze
- opatentowana technologia wytwarzania
- posiada klasę R3 lub R1
- wyrób zgodny z normą zharmonizowaną EN 1463

Zastosowanie:

- na wydzielone pasy ruchu-do oznakowania poziomego dróg
- na drogi krajowe, o dużym obciążeniu ruchem, na autostrady
- do oznakowania trwałego oraz tymczasowego (barwa żółta)
- w celu prowadzenia i informowania użytkowników ruchu

Certyfikat Stałości Właściwości Użytkowych – nr 1488-CPR-0174/W (ITB)

Dane rejestrowe: ZNAGAR.PL S.C.

ul. Pancerna 29/1
04-424 Warszawa
NIP: 952-214-34-99 REGON: 363711671

Magazyn ZNAGAR.PL:

ul. Gawędziarzy 11
04-401 Warszawa